

heroyal D 72

Dveřní systémy



Dveřní systémy

Prvotřídní materiály, technicky dokonalá řešení do nejmenších detailů a řada tvůrčích možností, tím vším se vyznačuje technologie účinných systémů společnosti heroal. Výhody, které přesvědčí každého. Již několik desítek let je společnost heroal díky inovativním řešením z hliníku a hliníkových kompozitních materiálů pro opláštění budov spolehlivých partnerem architektů, investorů a zpracovatelů.

Projektanti oceňují rozmanitost tvůrčích možností, investoři mohou díky spolehlivému systému uskutečňovat svá individuální přání a naši partneři těží z optimálních a efektivních systémových řešení společnosti heroal.

System heroal D 72 nabízí funkční rozmanitost s mnoha způsoby otevírání, splňuje nejvyšší nároky na tepelnou izolaci a odpovídá nejpřísnějším statickým požadavkům. Testovaný a bezpečný systém heroal je vhodný pro všechny běžné způsoby otevírání včetně automatických dveřních systémů a dveří s ochranou proti vloupání – i s funkcí únikových dveří.

Objevte rozmanitost dveřních systémů heroal D 72!





heroal D 72

Strana 04

Řešení dveřního systému i pro silně frekventované vstupní prostory

heroal D 72 RL

Strana 06

Dveřní systém se zaoblenou vnější konturou

heroal D 72 CL

Strana 07

Dveřní systém se zkosenou vnější konturou

Rozměry systému a vlastnosti systému

Technologie kování heroal

Strana 08

Spojovací technologie heroal

Strana 08

Porovnávací tabulky

Strana 10

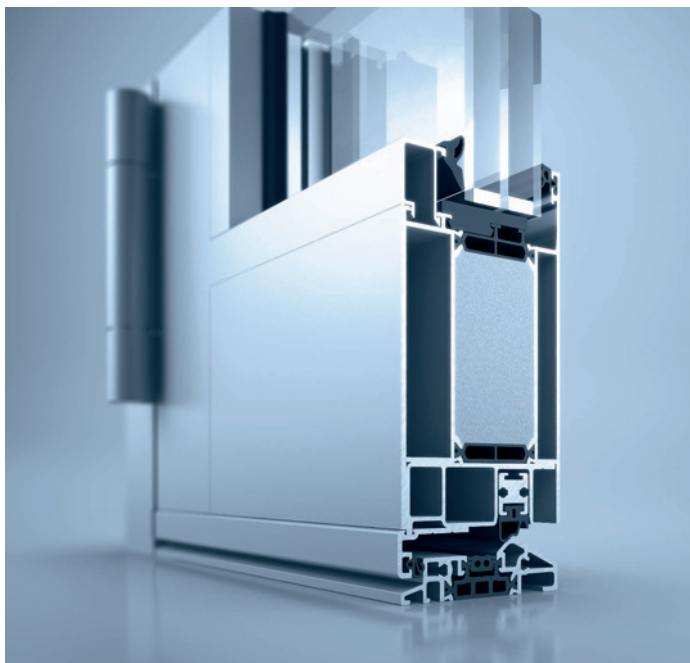
Servis

Strana 11

Vynikající péče společnosti heroal

heroal D 72

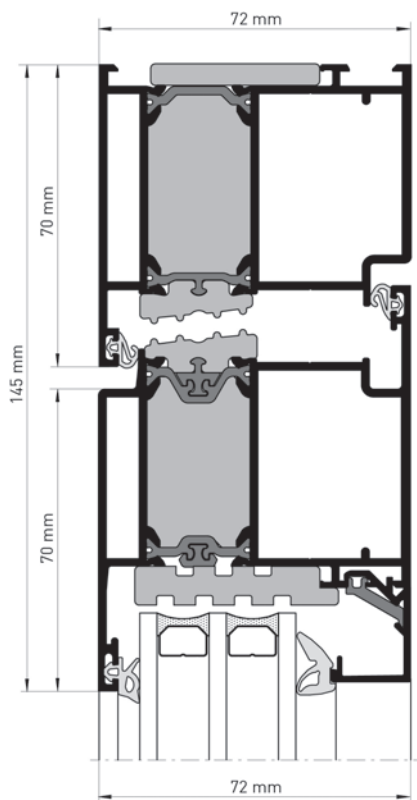
Řešení dveřního systému i pro silně frekventované vstupní prostory



Dveřní systém heroal D 72 nabízí funkční mnohostrannost s mnoha způsoby otevírání při zachování hodnot tepelné izolace a statiky, které jsou typické pro řešení systémů heroal. Testovaný a certifikovaný systém heroal je vhodný pro veškeré běžné způsoby otevírání včetně prověřených únikových cest (podle DIN 179/1125), automatických dveřních systémů, dveří s ochranou proti skřípnutí prstů a dveří s ochranou proti vloupání – i s funkcí únikových dveří.

Rozměry systému a vlastnosti systému

- » konstrukční hloubka: 72 mm
- » pohledové šířky: rámy 50–250 mm, křídla 70–124 mm, příčky 74–254 mm
- » max. průchodná výška dveří: 2 500 mm
- » max. hmotnost křídla: 180 kg
- » ochrana proti vloupání: až RC 3 (RC 2 s panikovým dveřním uzávěrem)
- » odolnost proti zatížení větrem: C4
- » vodotěsnost: 5A
- » tepelná izolace: $U_D \geq 1,0 \text{ W/m}^2\text{K}$
- » úprava hodnoty U díky modulární konstrukci izolační zóny
- » třídy zvukové izolace: 1–3
- » splňuje všechny požadavky aktuálně platné vyhlášky o energetických úsporách EnEV a odpovídá požadavkům očekávaným v budoucnosti
- » patentované spojení zabraňující deformacím
- » 3komorový systém profilů
- » doklad ke schválení únikových dveří (označení CE)



Varianty řešení a design

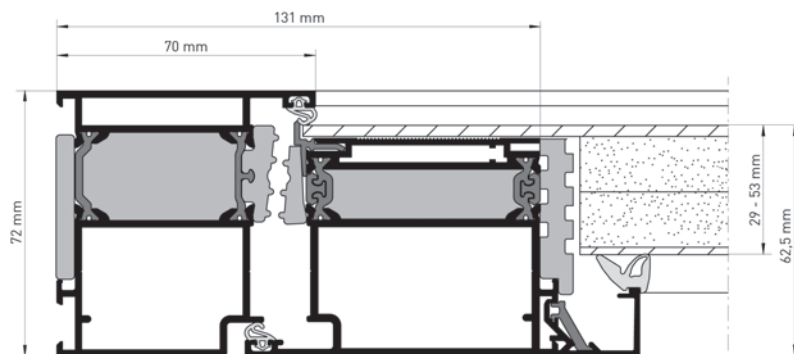
- » křídlový rám HT proveditelný s otáčivým křídlem, křídlo se soklovým profilem, křídlo s jednostranně překrývající se výplní
- » způsoby otevírání: dveře se zarážkou, protiběžné, jednostranně kyvné, skládací posuvné, štlupové a automatické dveře
- » barevné provedení kvalitním práškovým lakováním hwr
- » kompatibilní s okenním systémem heroal W 72
- » lze kombinovat s fasádními systémy C 50, C 50 HI

heroal D 72, zobrazení řezu

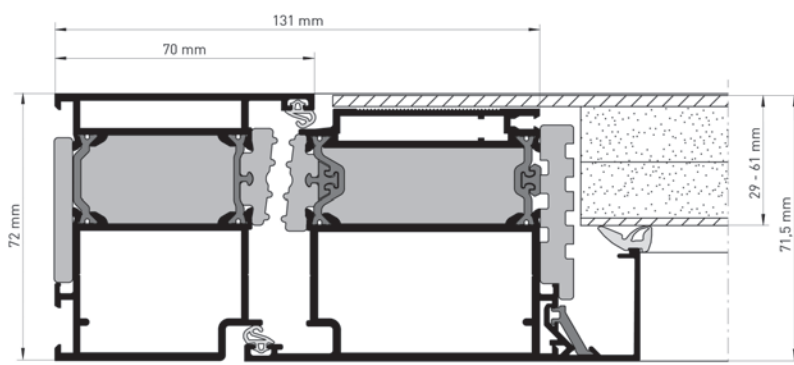
heroal D 72

Varianty a design křídel

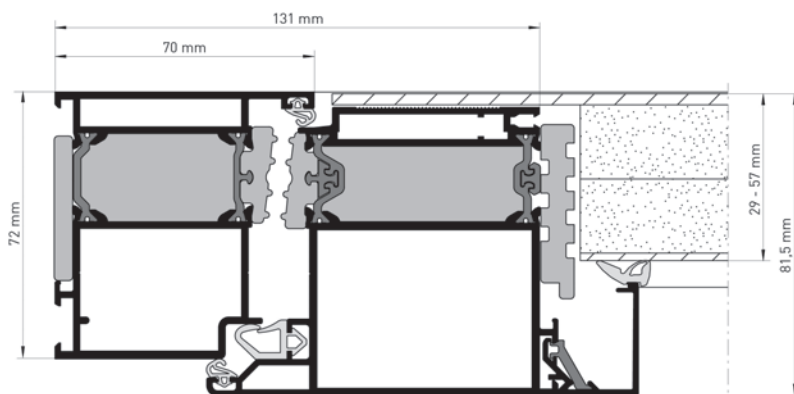
Jednostranně se překrývající křídla vně, v ploše posunutá, ležící za zarážkou rámu



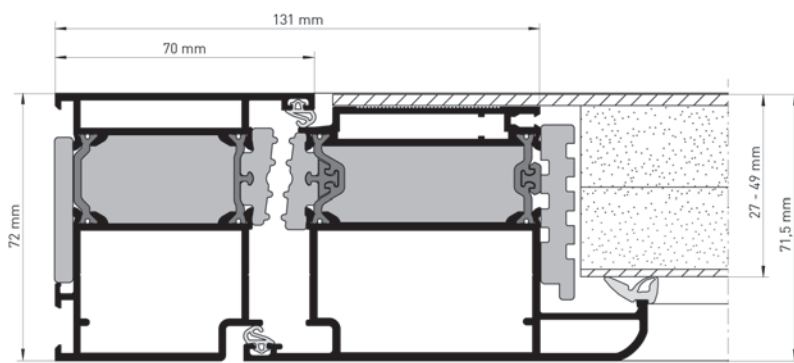
Jednostranně překrývající se křídla, na vnitřní a vnější straně líčující



Jednostranně překrývající se křídla vně, vnější strana líčující, z vnitřní strany otevíravá křídla s třemi úrovněmi těsnění

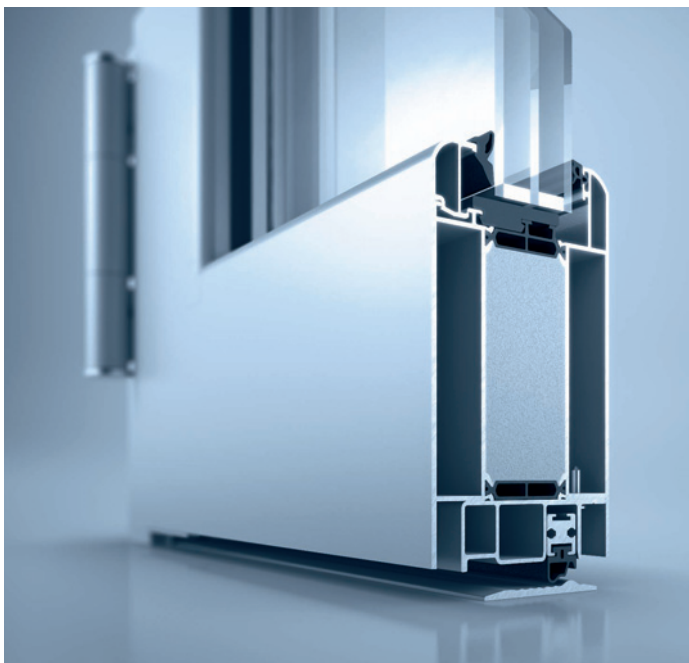


Jednostranně překrývající se křídla vně, z vnitřní a vnější strany líčující, s pevnou zarážkou pro sklo



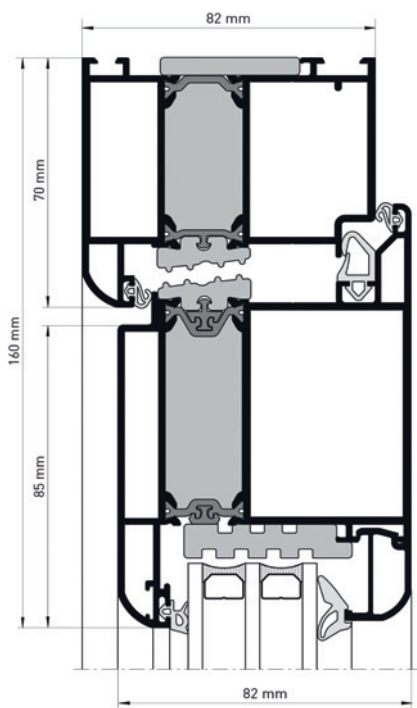
heroal D 72 RL

Dveřní systém se zaoblenou vnější konturou



Dveřní systém heroal D 72 RL s harmonickými zaoblenými konturami Roundline poskytuje funkční mnohostrannost, řadu designových variant a vynikající hodnoty týkající se tepelné izolace a statiky.

Osvědčuje se zejména v silně frekventovaných vstupních prostorách a je zároveň ideálním řešením pro rekonstrukce ve staré zástavbě a u památkově chráněných budov v bytové i objektové výstavbě.



Rozměry systému a vlastnosti systému

- » konstrukční hloubka: 82 mm
- » variabilní pohledové šířky: rámy 60–154 mm, křídla 70–124 mm, příčky 74–94 mm
- » max. průchodná výška dveří: 2 500 mm
- » max. hmotnost křídla: 180 kg
- » ochrana proti vloupání: až RC 3 s vícenásobným uzávěrem
- » odolnost proti zatížení větrem: C3/B5
- » vodotěsnost: 4A
- » tepelná izolace: $U_D \geq 1,0 \text{ W/m}^2\text{K}$
- » třídy zvukové izolace: 1–3
- » úprava hodnoty U díky modulární konstrukci izolační zóny
- » splňuje všechny požadavky aktuálně platné vyhlášky o energetických úsporách EnEV a odpovídá požadavkům očekávaným v budoucnosti
- » patentované spojení zabraňující deformacím
- » 3komorový systém profilů a lehce zaoblené kontury Roundline

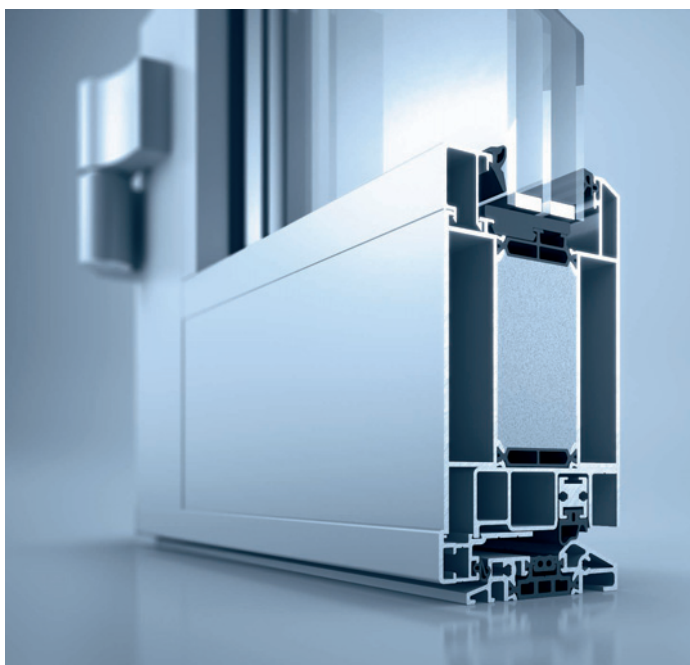
Varianty řešení a design

- » křídlový rám HT proveditelný s otáčivým křídlem, křídlo se soklovým profilem, křídlo s jednostranně překrývající se výplní
- » způsoby otevírání: dovnitř a ven, štupe s otevíráním dovnitř a ven
- » barevné provedení kvalitním práškovým lakováním hwr
- » kompatibilní s okenním systémem heroal W 72 RL

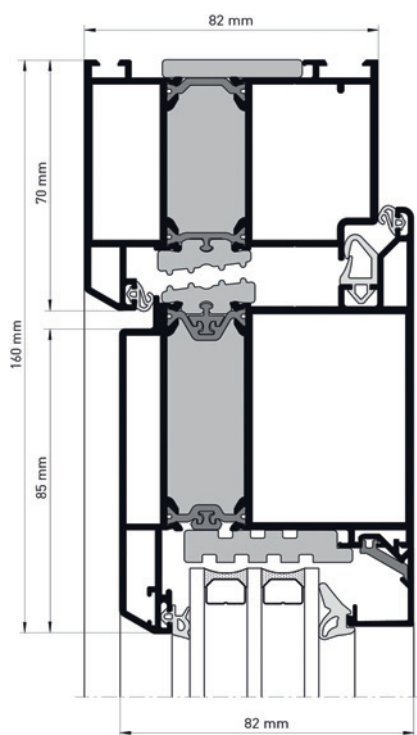
heroal D 72 RL, zobrazení řezu

heroal D 72 CL

Dveřní systém se zkosenou vnější konturou



Dveřní systém heroal D 72 CL s elegantními konturami Classicline nabízí řadu různých funkcí, je dodáván v mnoha designových variantách a vykazuje nejlepší hodnoty týkající se tepelné izolace a statiky. Je vhodný pro všechny běžné způsoby otevírání.



Rozměry systému a vlastnosti systému

- » konstrukční hloubka: 82 mm
- » variabilní pohledové šířky: rámy 60–154 mm, křídla 70–104 mm, příčky 74–94 mm
- » max. průchodná výška dveří: 2 500 mm
- » max. hmotnost křídla: 180 kg
- » ochrana proti vloupání: až RC 3 s vícenásobným uzávěrem
- » odolnost proti zatížení větrem: C3/B5
- » vodotěsnost: 4A
- » tepelná izolace: $U_D \geq 1,0 \text{ W/m}^2\text{K}$
- » třídy zvukové izolace: 1–3
- » úprava hodnoty U díky modulární konstrukci izolační zóny
- » tepelná blokáce pro drážku kování
- » splňuje všechny požadavky aktuálně platné vyhlášky o energetických úsporách EnEV a odpovídá požadavkům očekávaným v budoucnosti
- » patentované spojení zabraňující deformacím
- » 3komorový systém profilů a kontury Classicline

Varianty řešení a design

- » křídlový rám HT proveditelný s otáčivým křídlem, křídlo se soklovým profilem, křídlo s jednostranně překrývající se výplní
- » způsoby otevírání: dovnitř a ven, štupe s otevíráním dovnitř a ven
- » barevné provedení kvalitním práškovým lakováním hwr
- » kompatibilní s okenním systémem heroal W 72 CL

Technologie kování heroal



Vedle tepelné izolace jsou důležitými výkonovými parametry dveřních systémů funkčnost a bezpečnost. Zatímco doba použití oken je 10 až 25 let, zůstávají domovní nebo vchodové dveře v budově mnohem déle. Proto má zvláště velký význam flexibilitní, adaptabilní možnost použití a vzhled.

Technologie kování heroal DF zaručuje maximální flexibilitu a využívá možností univerzálního designu, který lze kdykoliv individuálně přizpůsobit potřebám uživatele a který se kromě toho vyznačuje intuitivním a jednoduchým ovládáním. Dveřní kování heroal jsou kompatibilní s nejnovějšími technologiemi jako např. Keyless Entry a Bluetooth, které komfort obsluhy ještě dále zvyšují.

Opticky a kvalitativně vysoce hodnotná technologie pásového kování program dokonale doplňuje. Varianty koleček a vrchních pantů, jakož i možnost skrytých pantů z hliníku a nerezové oceli jsou vhodné pro hmotnosti dveřních křídel až 250 kg.

Bezbariérově řešené dveřní prahy, z části s integrovaným nastavením výšky, jsou použitelné u všech dveřních systémů. Usnadňují přístup a zvyšují hodnotu bydlení v každodenním životě.

Testované varianty dveří heroal splňují požadavky na ochranu proti vloupání až do třídy odporu RC 3.

Spojovací technologie heroal



Dveřní systémy D 72 heroal nabízejí díky třem inovativním výrobním krokům účinnou ochranu před bimetalovým efektem, při kterém velké rozdíly vnitřních a vnějších teplot způsobují deformace rámu křídla.

Krok 1: Masivní vliv teplotních rozdílů na funkci a vzhled dveřních prvků omezuje patentované spojení profilů heroal zabraňující deformacím. Chrání profil před škodlivými posuvnými silami. Toto spojení se skládá z pevně zavinuté izolační příčky a vložené pružiny.

Krok 2: Dveřní křídlo HT se nejprve přiřízne, vyfrézuje a navrtá. Než se křídlo stlačí nebo spojí hřebíky, odstraní se vložená pružina u křídlových profilů. Poté se pomocí speciálně vytvořeného nástroje oddělí izolační příčka v dělicí části křídlového profilu.

Krok 3: Opět se nasadí vložené pružiny. Spojení profilů zůstane částečně intaktní a vzniklé posuvné síly nemohou být přenášeny na zámek a válcovou vložku zámku. V části odděleného spojení se profil díky vložené pružině chová v případě příčných tahových sil, které vznikají např. při pokusu o vloupání, jako profil s běžným spojením.



Rozměry systému a vlastnosti systému: porovnávací tabulky

Rozměry systému

Označení		heroal D 72	heroal D 72 RL	heroal D 72 CL
Konstrukční hloubka profilů (mm)	rámové profily	72	82	82
	křídlové profily	72	82	82
	příčkové profily	72	72–82	72–82
Pohledová šířka profilů (mm)	rámové profily	50–250	60–154	60–154
	křídlové profily	70–124	70–124	70–124
	příčkové profily	74–254	74–94	74–94
max. tloušťka skla/výplně (mm)		52	52	52
max. hmotnost křídla (kg)		180	180	180
max. šířka křídla (mm)		1400	1400	1400
max. výška křídla		2500	2500	2500

Vlastnosti systému

Označení	heroal D 72	heroal D 72 RL	heroal D 72 CL
Tepelná izolace (U_f ve W/m^2K)	1,7	1,9	1,9
Tepelná izolace (U_D ve W/m^2K)*	$\geq 1,0$	$\geq 1,0$	$\geq 1,0$
Průvzdušnost	4	4	4
Vodotěsnost	5A	4A	4A
Odolnost proti zatížení větrem	C4	C3	C3
Třída zvukové izolace (SSK)	1–3	1–3	1–3
Odolnost proti vloupání (WK/RC)	RC 3	RC 3	RC 3
Ovládací síly	2	2	2
Odolnost proti nárazu**	4	4	4
Mechanická pevnost	3	4	4
Životnost	6/8	6	6
Klimatická zkouška	2	–	–

* hodnota U_w podle normy DIN EN 12567-1; zjištěna u velikosti prvku 1 230 × 1 480 mm

** prvky dveří s otevíráním ven třídy 3

Způsoby otevírání / design dveří

Označení	heroal D 72	heroal D 72 RL	heroal D 72 CL
Bezbariérové prvky	•	•	•
Prvky pro použití do fasád	•	•	•
Kompatibilní okenní systém heroal	heroal W 72	heroal W 72 RL	heroal W 72 CL
Varianty kování	vrchní	•	•
	skryté	•	•



Naše služby jsou důsledně orientovány na vaše přání

Kromě rozsáhlého portfolia systémových řešení s navzájem perfektně sladěnými výrobky nabízí společnost heroal i prvotřídní a nejvýkonnější servis v tomto odvětví opírající se o důslednou orientaci na požadavky, přání a potřeby zákazníků. Základem poskytovaných služeb společnosti heroal jsou – kromě zaškoleného personálu – i vlastní energeticky efektivní výroba made in Germany – s jedinečnou hloubkou sortimentu a bezpečností procesu, které architektům a investorům zaručují optimální kvalitu výrobků pro udržitelné a úsporné stavby a zvyšování jejich hodnoty. Další důležitou součástí služeb je i dodávka různých konečných úprav povrchu.

Kvalitní práškové lakování hwr na vlastních nejmodernějších zařízeních pro úpravy povrchů nebo dvouvrstvé husté laky, strukturální laky, fóliování nebo eloxace – heroal nabízí povrchové úpravy v nejvyšší kvalitě při nejkratších možných dodacích lhůtách. Tomu napomáhá i nové logistické centrum heroal na ploše téměř 40 000 m² a vlastní flotila nákladních automobilů. Portfolio služeb společnosti heroal doplňuje i kontrolní středisko certifikované institutem ift Rosenheim, které mohou využívat také zákazníci pro systémy rolet, rolovacích vrat, oken, dveří a fasád, a rovněž vlastní výkonná služba zajišťující ohýbání profilů a zkosení hran, kterou společnost heroal nabízí svým zákazníkům jako jediný výrobce systémů již v rámci vlastní výroby.

Nastavení měřítek mezinárodně – mezinárodně srozumitelné názvy

Dveřní systémy heroal splňují i v mezinárodním měřítku příslušné vysoké nároky. Na základě této skutečnosti dochází k přejmenování našich systémů, které je použitelné

a srozumitelné i mimo německy mluvící oblasti. Proto mají nyní systémy v názvu písmeno D (jako „door“), 72 (konstrukční hloubka rámového profilu) plus označení varianty.

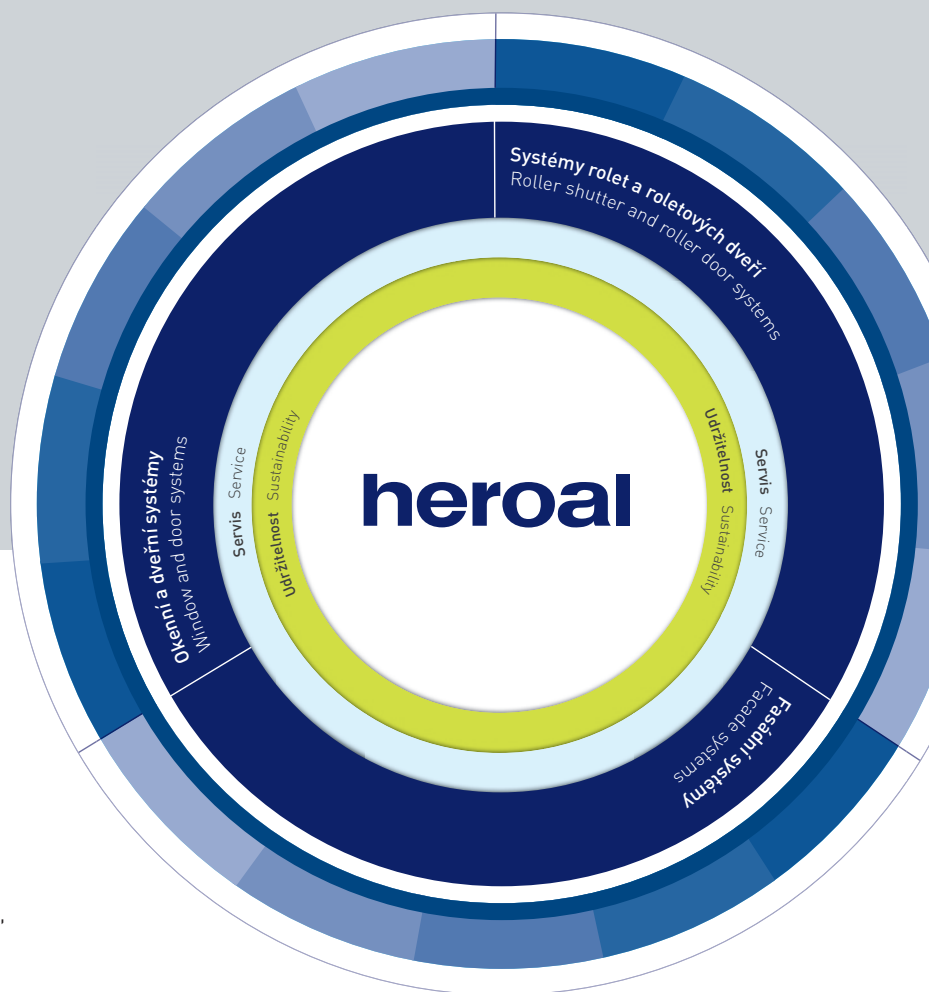
Označení STARÉ	Série profilů 110 ES	Série profilů 090 S ES	Série profilů 090 ES
Označení NOVÉ	heroal D 72	heroal D 72 RL kontura Roundline	heroal D 72 CL kontura Classiclina

heroal – výrobce hliníkových systémů

Jako jeden z předních výrobců hliníkových systémů společnost heroal vyvíjí a vyrábí vzájemně optimálně sladěné systémy pro rolety, rolovací vrata, okna, dveře a fasády. Díky minimální spotřebě energie při výrobě a její maximální úspoře při užívání, přispívají systémová řešení heroal rozhodujícím způsobem k realizaci udržitelných staveb – spojené s nejvyšší hospodárností při zpracování systémů a zvýšením hodnoty staveb.

Inovace, služby, design, udržitelnost

Značka heroal znamená systémová řešení, která svými praktickými inovacemi, ve svém oboru vedoucí pozicí ve službách, s vysoce kvalitním a do jakékoliv architektury integrovatelným designem a udržitelností, stanovuje nová měřítká.



Svět systémů heroal

Rolety | Rolovací vrata | Okna | Dveře | Fasády | Služby

heroal – Johann Henkenjohann GmbH & Co. KG

Österwieher Str. 80 | 33415 Verl (Germany)

Tel. +49 5246 507-0 | fax +49 5246 507-222

www.heroal.com