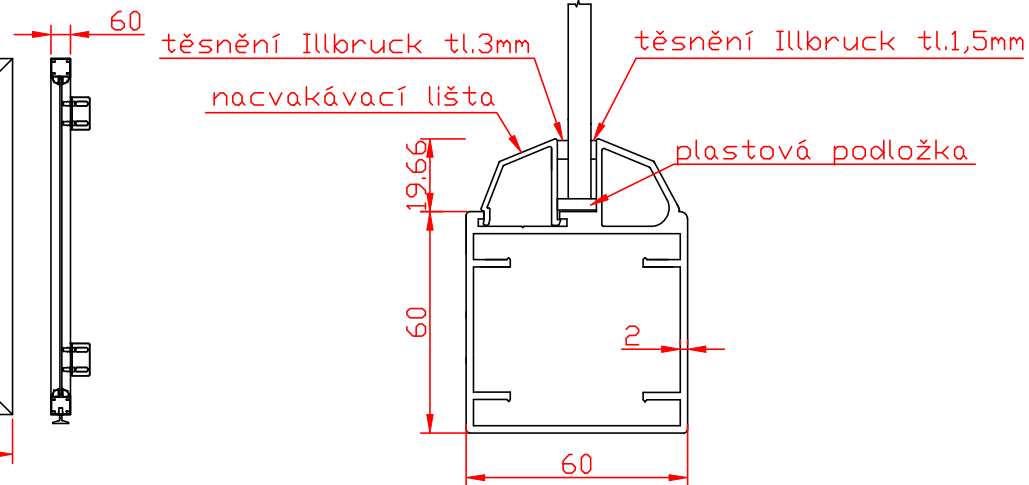
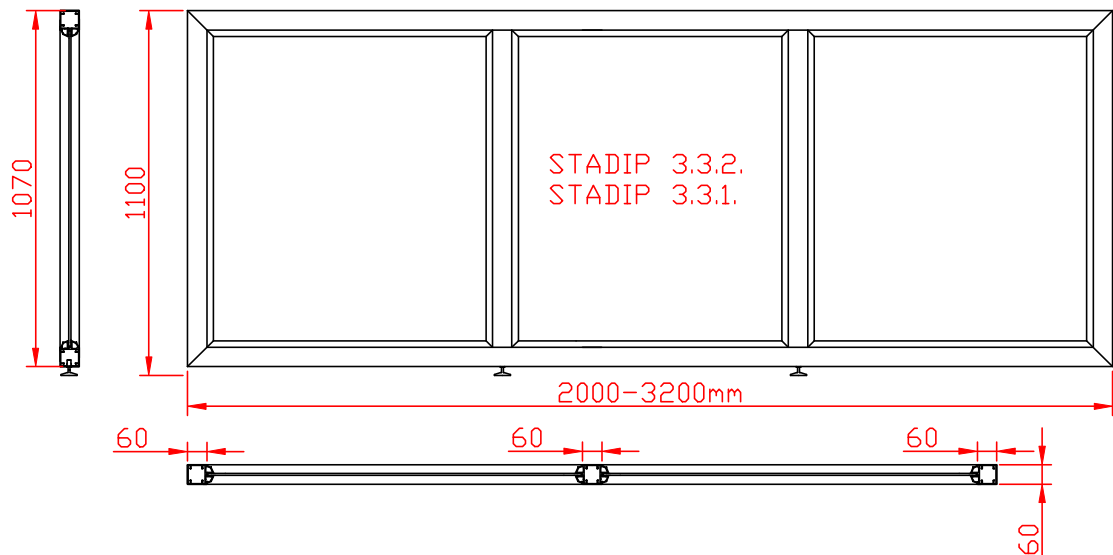
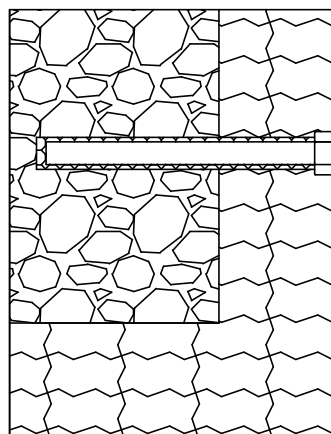


RAILOG "60" 3D

M 1: 20



ŘEZ KOTVENÍM RAILOG "60"



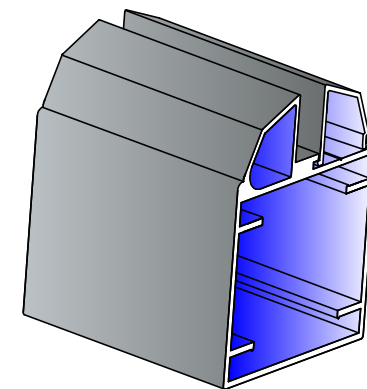
konstrukce zábradlí RAILOG

kotevní nerezový profil tl:5mm

chemické kotvy HILTI+závit. tyč M10,M12 matice a kontramatice M10,M12,podložky

nerezový imbus šroub M8,podložka nerezová nýtovací matice

výplň zábradlí:
tepelně tvrzené bezpečnostní sklo
kompaktní deska KRONOPLAN
MAX EXTERIOR,lepené
bezpečnostní sklo STADIP 3.3.1,3.3.2



VYPRACOVAL: Blokeš Filip
KONTROLA:

ÚDRŽBA BUDOV: CZ-Schneider s.r.o.
Průmyslová č.957/5, 74723 Bolatice

KRAJ: OBEC:
INVESTOR:

FORMÁT: A4
DATUM: 26.9.2015
ÚČEL: Projekt

RAILOG "60" 3D

Č.ZAKÁZKY:

ŘEZ-RAILOG "60"

MĚŘÍTKO: 1:20

ČÍSLO VÝKRESU: 1-1